

## ■特長

## ●強力重切削可能

主軸は、先端孔テーバーNST50、5HPモーターによるギヤ駆動方式であり、コラム、ニーは、強固な箱型構造のため、強力重切削が可能です。

## ●クイル上下自動送り

クイルは、上下に90mm移動し、早送りハンドル・タイヤ付微動送りハンドルによる手動送り、レバー操作による上下方向の自動送りができるため、ミーリング・ドリリング・ボーリング等、多種多様な作業が可能です。

## ●ヘッドの傾斜

ヘッドは、ハンドルにて、左右各45°まで傾斜できるため、角度付面の加工、傾斜面へのボーリング加工も容易にできます。

## ●広範囲な作業面積

テーブルの移動量は、左右820×前後300×上下450mmと、非常に大きいため、このクラスでは最大で最適な加工範囲が得られます。

## ●優れた操作性

操作用のハンドル・レバー・スイッチ類は、機械前面の作業者の手元に集中しているため、動作が速く、作業の能率が向上します。

## ●バックラッシュ除去装置

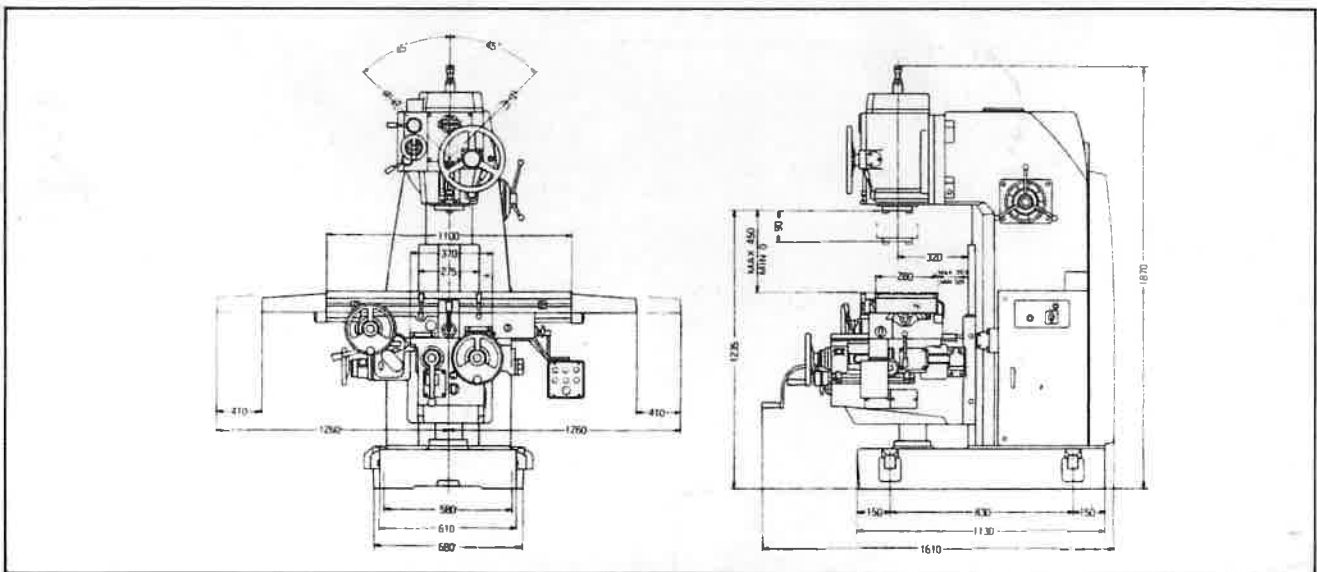
テーブル左右送りネジにはバックラッシュ除去装置を、備えており、経済的で、仕上面の綺麗な下向き削りが可能です。又、前後送りネジも、バックラッシュ調整が可能なダブルナット方式を用いています。

## ●安全装置

テーブルの自動送りと、クイルの自動送りは、過負荷停止装置により、オーバーロードの場合は自動停止し、機械及び工具の破損を防止します。

## ■仕様(単位mm)

作業面寸法(長さ×幅)		標準	1,100×280
		特別	1,300×280
T 溝 (幅×数×間隔)		16×3×60	
テ ー ル	最大移動距離	左右 標準	820
		左右 特別	1,000
		前後	300
		上下	450
フ	左右、前後送り速度 (12段)mm/min	50Hz	13~600
		60Hz	15~720
ル	左右、前後早送り速度 mm/min	50Hz	2,500
		60Hz	3,000
上下早送り速度mm/min		50Hz	665
		60Hz	800
先端孔テーバー		NST50	
回転数(9段)r.p.m		90~1,400	
クイル上下移動距離		90	
上下自動送り(主軸1回転に付)		0.035、0.07、0.14(3段)	
傾斜角度 左右		各45°	
先端よりテーブル上面迄		0~450	
中心よりコラム摺動面迄		320	
電 動 機	主 軸	KW	3.7
	テーブル左右・前後送り	KW	1.5
	テーブル上下送り	KW	0.6
	切削油ポンプ	W	100
重 量		kg	2,300



## 株式 静岡 鐵 工 所

本社・工場 静岡市豊原町9-52番地  
郵便番号-422・電話 静岡0542(85)2231(代)  
東京営業所 東京都港区東新橋1丁目3番5号(久田ビル)  
郵便番号-105・電話 東京03(573)5251(代)

大阪営業所 大阪市淀川区西中島7-1-1(興北ビル)  
郵便番号-532・電話 大阪06(304)0681  
名古屋営業所 名古屋市熱田区白鳥町58(愛聖ビル)  
郵便番号-456・電話 名古屋052(682)6601