

# 各部の名称

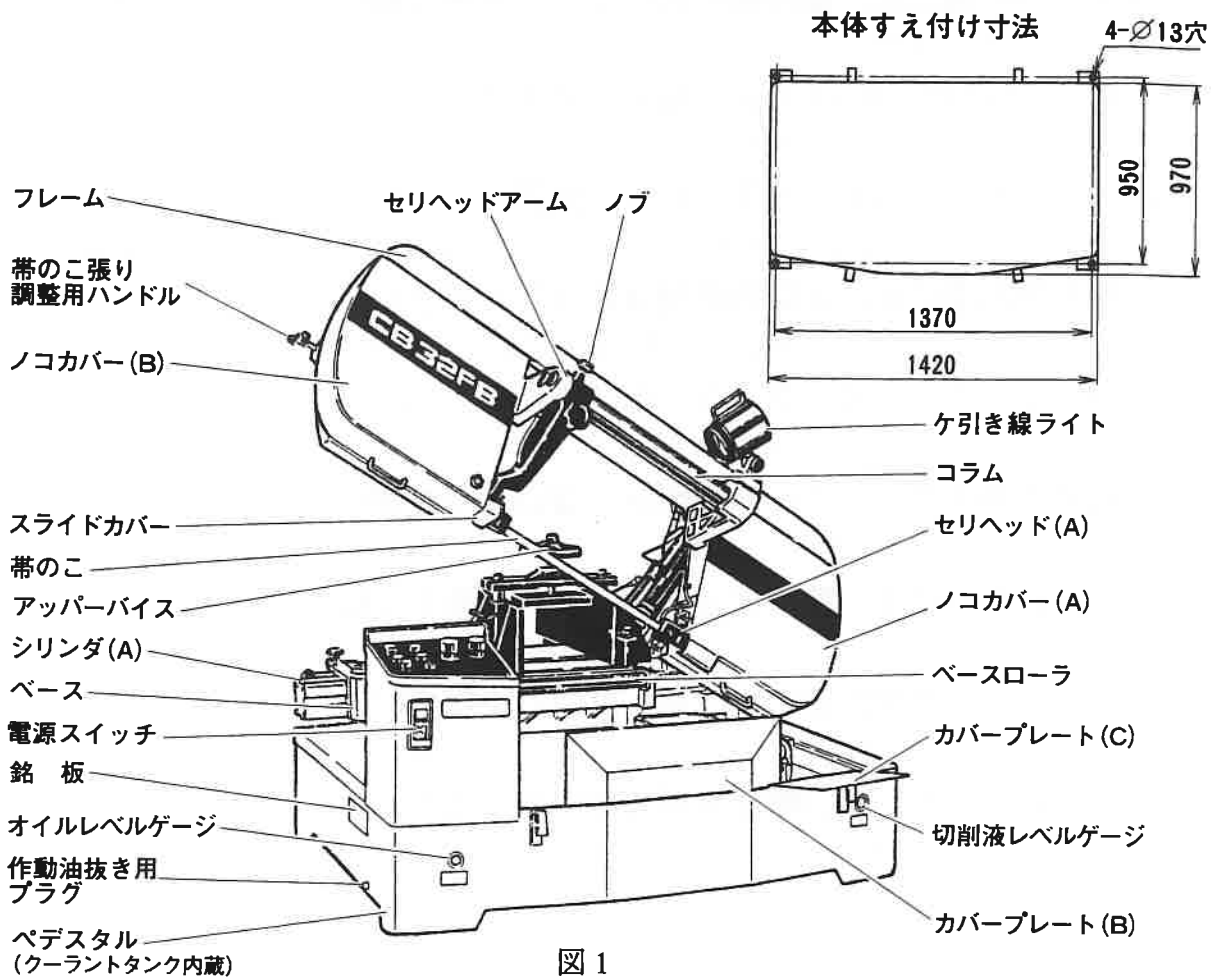


図 1

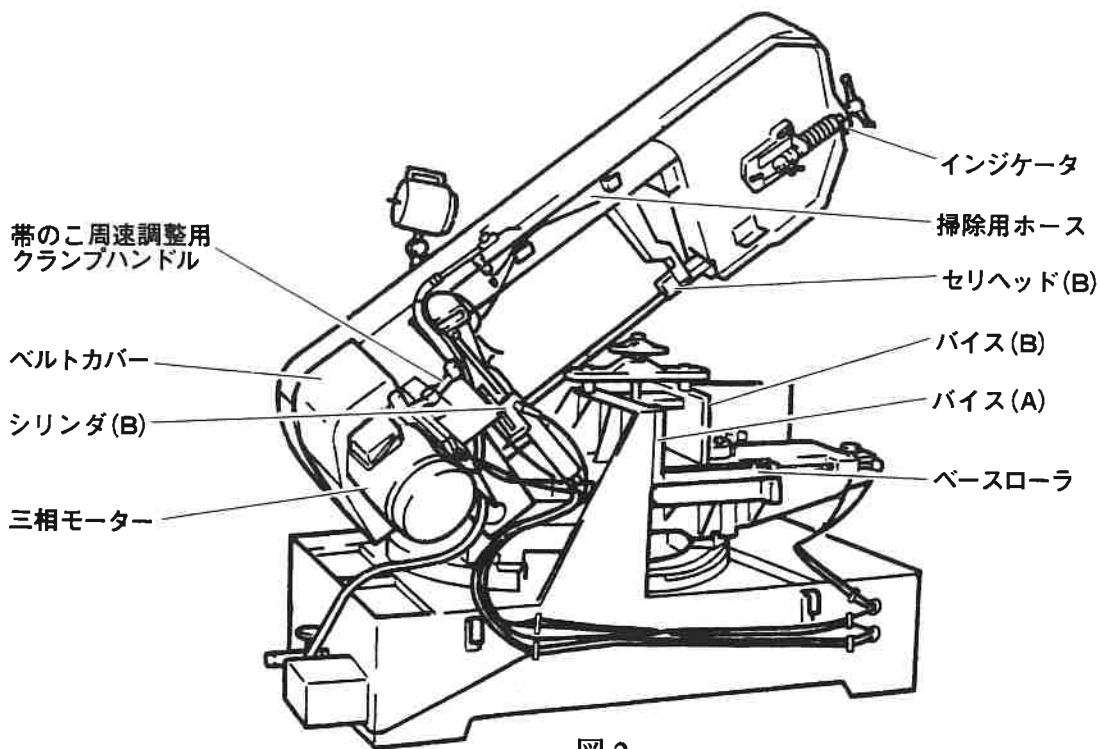


図 2

## 仕 様

|            |         |  |
|------------|---------|--|
| 使用電源       | 三相交流    | 50/60Hz 共用200V   |
| モーター       | 種類      | 全閉外扇形1.5kW4P   |
|            | 全負荷電流   | 6.8 A 50Hz, 6.4 A 60Hz   |
| 油圧モーター     |         | 全閉外扇形200W 4P   |
| クーラントポンプ   | 入力      | 52W 50Hz, 60W 60Hz   |
| 帯の寸法       |         | 幅25.4×厚さ0.9×長さ3750mm   |
| 帯の周速       |         | 0.5~0.8 <sup>m</sup> /s   30~50 <sup>m</sup> /min   50Hz, 0.6~1.0 <sup>m</sup> /s   36~60 <sup>m</sup> /min   60Hz |
| 最大切断寸法     | 0° (直角) | 丸パイプ 外径320mm   |
|            |         | 角パイプ 幅300×高さ300mm  |
|            |         | H形鋼 幅400×高さ200mm   |
|            |         | 丸棒 外径150mm (炭素鋼)   |
|            | 45°     | 丸パイプ 外径220mm   |
|            |         | 角パイプ 幅200×高さ300mm  |
|            |         | H形鋼 幅200×高さ300mm   |
|            |         | 丸棒 外径100mm (炭素鋼)   |
| クーラントタンク容量 |         | 約25L   |
| ベース上面までの高さ |         | 555mm  |
| 機体の大きさ     |         | 幅1930×高さ1110×奥行1140mm  |
| すえ付け寸法     |         | 幅1370×奥行950mm  |
| 質量         |         | 700kg  |
| コード        |         | 4心キャブタイヤケーブル5m   |

## 付 属 品

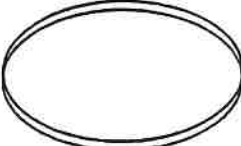
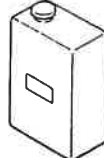
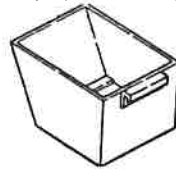
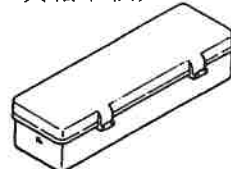



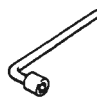
|  |  |   |  |
|--|--|---|--|
| <p>① 帯の寸法 (1本)<br/>本体付属<br/>(刃の山数6-10山/インチ)</p>  <p>(コード番号319036)</p> | <p>② 専用切削液 (1缶)<br/>(1L入り)</p>  <p>(使い方は、12ページ参照)<br/>(コード番号978770)</p> | <p>③ ダストボックス (1個)</p>  <p>(切りくずが一番落ちる)<br/>ペDESTAL面に置いて<br/>使用してください。</p> | <p>④ 工具箱 (1個)</p>  <p>(工具などを入れるのに<br/>使用してください。)</p>    |
| <p>⑤ 油さし (1個)</p>  <p>(注油の際に使用して<br/>ください。)</p>                       | <p>⑥ 4極プラグ (1個)</p>  <p>(使い方は、11ページ参照)</p>                              | <p>⑦ メガネレンチ<br/>(17×19mm) (1個)</p>  <p>(使い方は、19ページ参照)</p>                 | <p>⑧ ボックススパナ (24mm)<br/>(1個)</p>  <p>(使い方は、20ページ参照)</p> |

図 3